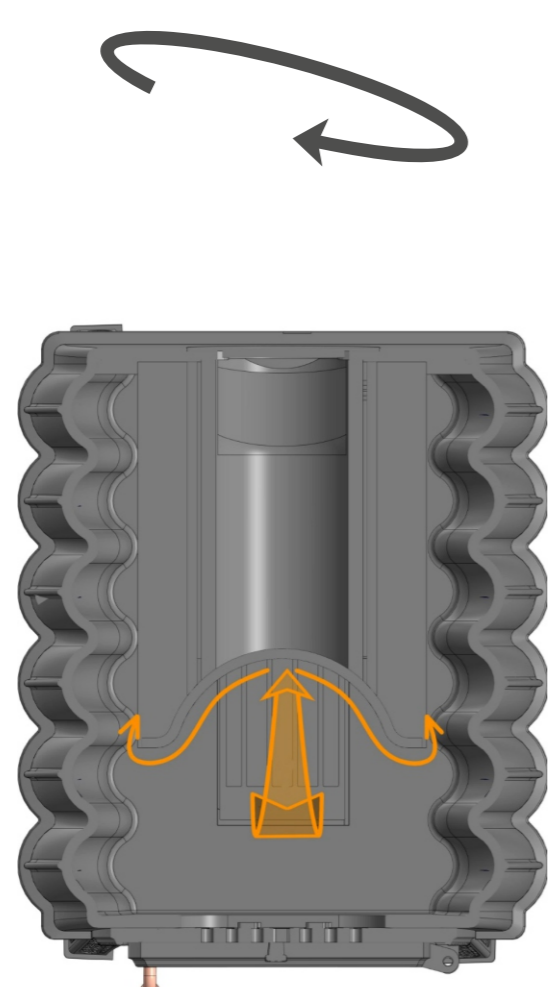
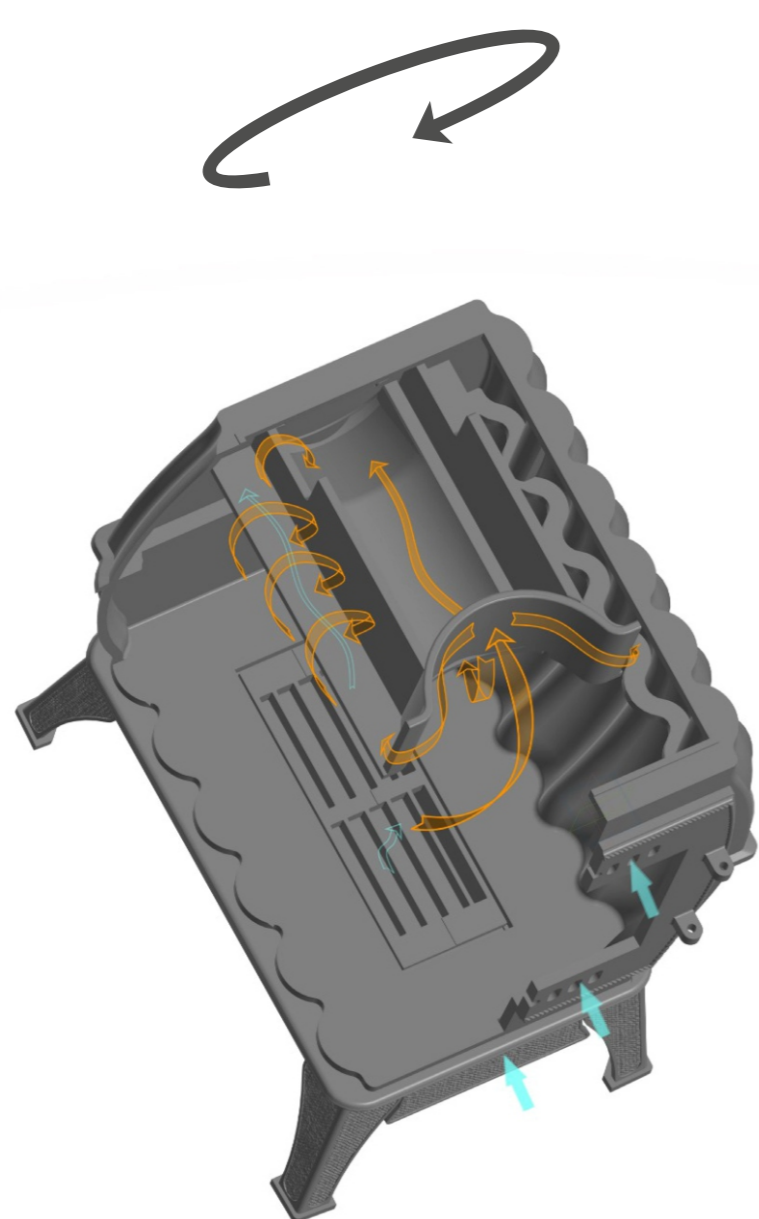
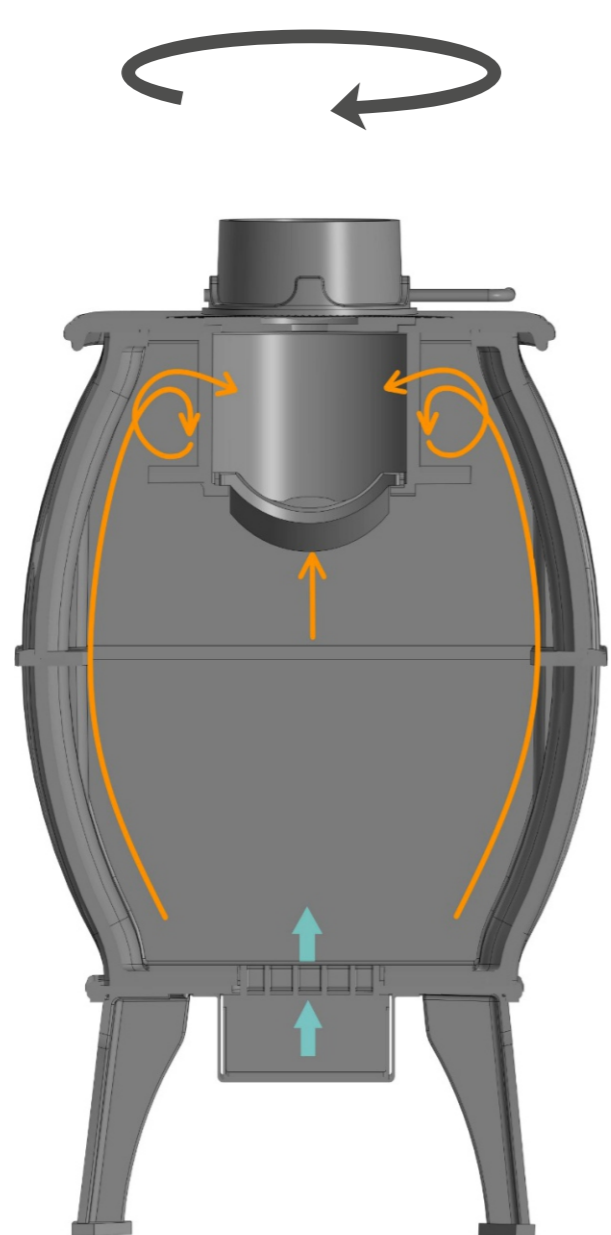


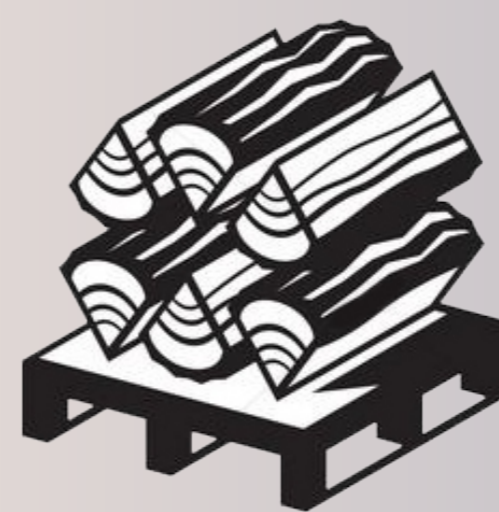
Бахта

печь-камин отопительно-варочная



422x734x605

Размеры ШxВxГ, мм



ДРОВА УГОЛЬ



СИСТЕМА
«ЧИСТОЕ СТЕКЛО»

8 ЧАСОВ
в режиме тления

Материал корпуса

ЧУГУН ЧХ-1
&
NEOCERAM 4MM
Стекло

18 кВт

Мощность на дровах (на угле) - 12(18) кВт

120 м²

Отапливаемая площадь