

**Банная печь «Сибирь-24»  
с каминной дверкой  
(545x545) мм**



# О печи



НОВОСИБИРСКАЯ  
МЕТАЛЛООБРАБАТЫВАЮЩАЯ  
КОМПАНИЯ

Банная печь «Сибирь-24» с каминной дверкой (545x545) мм – это новая модель в линейке **чугунных банных печей «Сибирь»**, производимых заводом «НМК». Данная печь предназначена для обогрева парильного и смежных помещений, **объемом от 12 до 24 м<sup>3</sup>**. Печь изготавливается из качественного **чугуна марки СЧ10-СЧ20**. Чугун представляет собой **самый жаропрочный, теплоемкий и износостойкий материал**, выдерживающий предельные колебания температуры и влаги. Это делает данные печи самыми надежными, долговечными и производительными, по сравнению с моделями, выполненными из металла.



# Топочная дверка



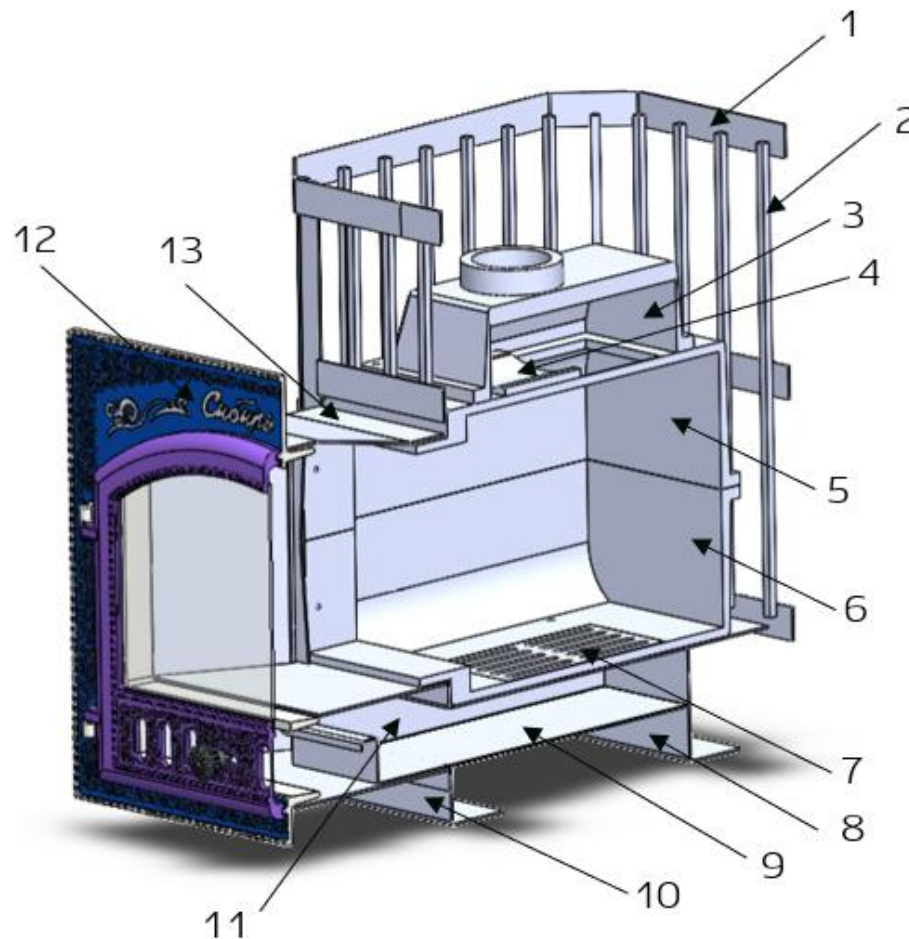
НОВОСИБИРСКАЯ  
МЕТАЛЛООБРАБАТЫВАЮЩАЯ  
КОМПАНИЯ

Большая каминная **дверка** размером **545x545 мм** также изготавливается из литого **чугуна**, она оборудована **большим термостойким стеклом**, что позволит наблюдать за стихией огня из смежного помещения. Печь оснащена специальной **системой «Чистое стекло»**, которая направляет воздух вдоль стекла вниз, образуя воздушную завесу, защищая стекло от сажи и копоти в процессе эксплуатации. **Термостойкий шнур** обеспечивает герметичность и плотное закрывание дверцы. Массивное высококачественное **чугунное литье**, прекрасно сочетается с изящными узорами и фирменной надписью **«Сибирь»** и аутентичным узором создавая неповторимую атмосферу уюта в помещении.



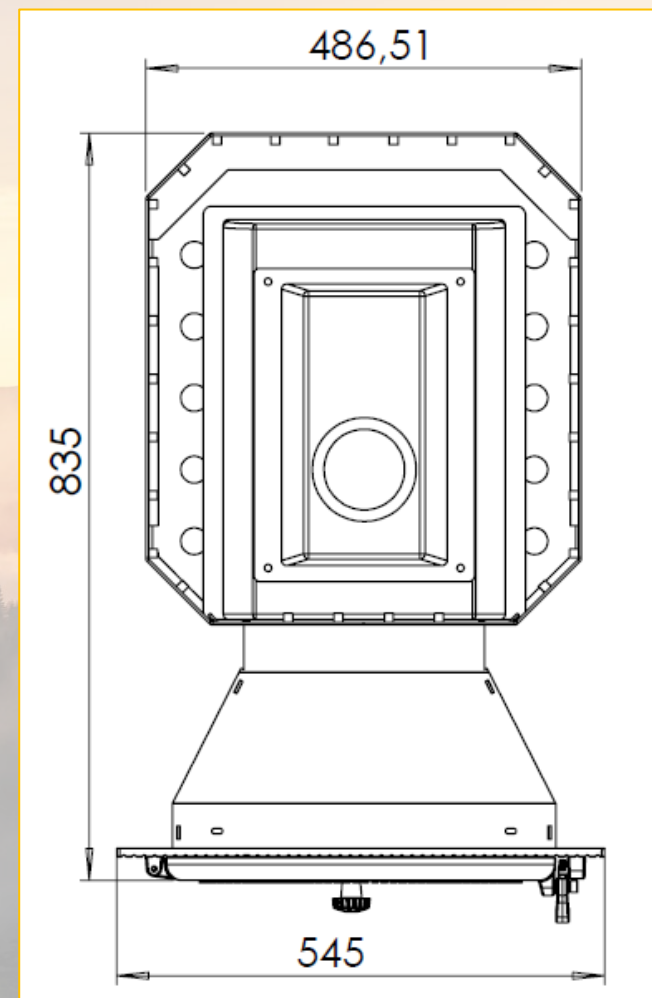
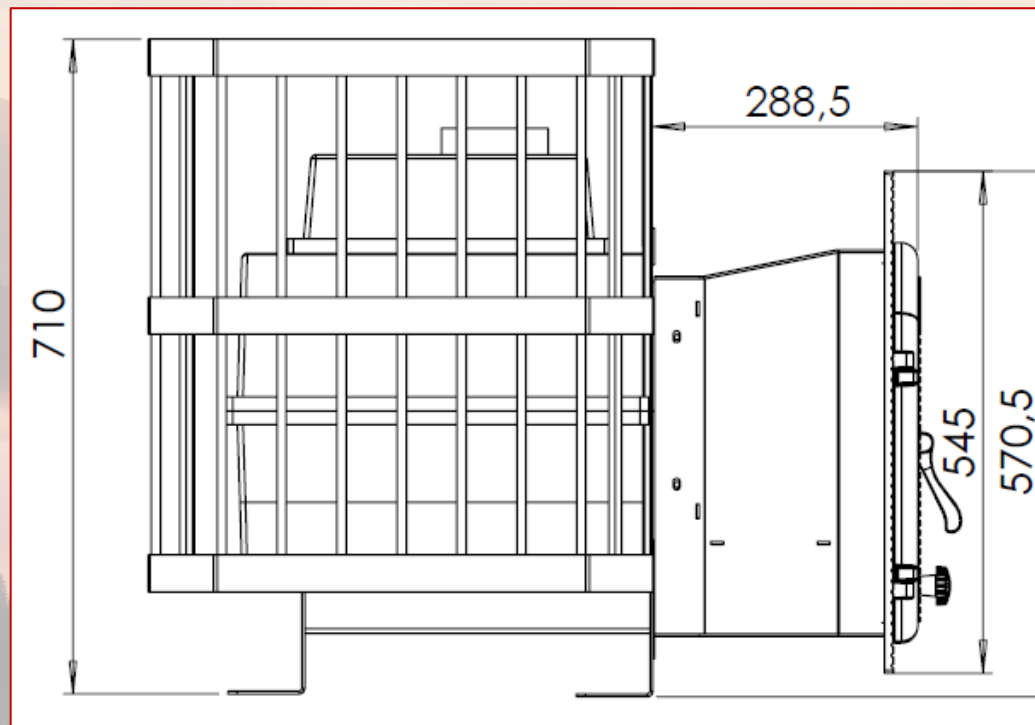
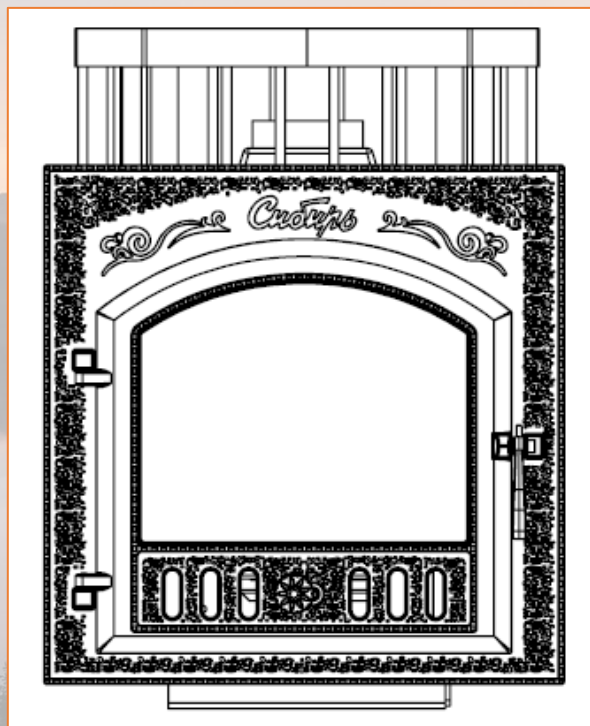
# Схема устройства

- 1 – Декоративная решетка;
- 2 – Декоративный пруток;
- 3 – Верхний дымовой канал;
- 4 – Чугунный отбойник пламени;
- 5 – Верхняя часть топочной камеры;
- 6 – Нижняя часть топочной камеры;
- 7 – Чугунная колосник;
- 8 – Опорная ножка задняя;
- 9,11 – Зольный ящик;
- 10 – Опорная ножка передняя;
- 12 – Чугунная каминная дверка;
- 13 – Топочный канал.



# Габаритные размеры

## Банная печь

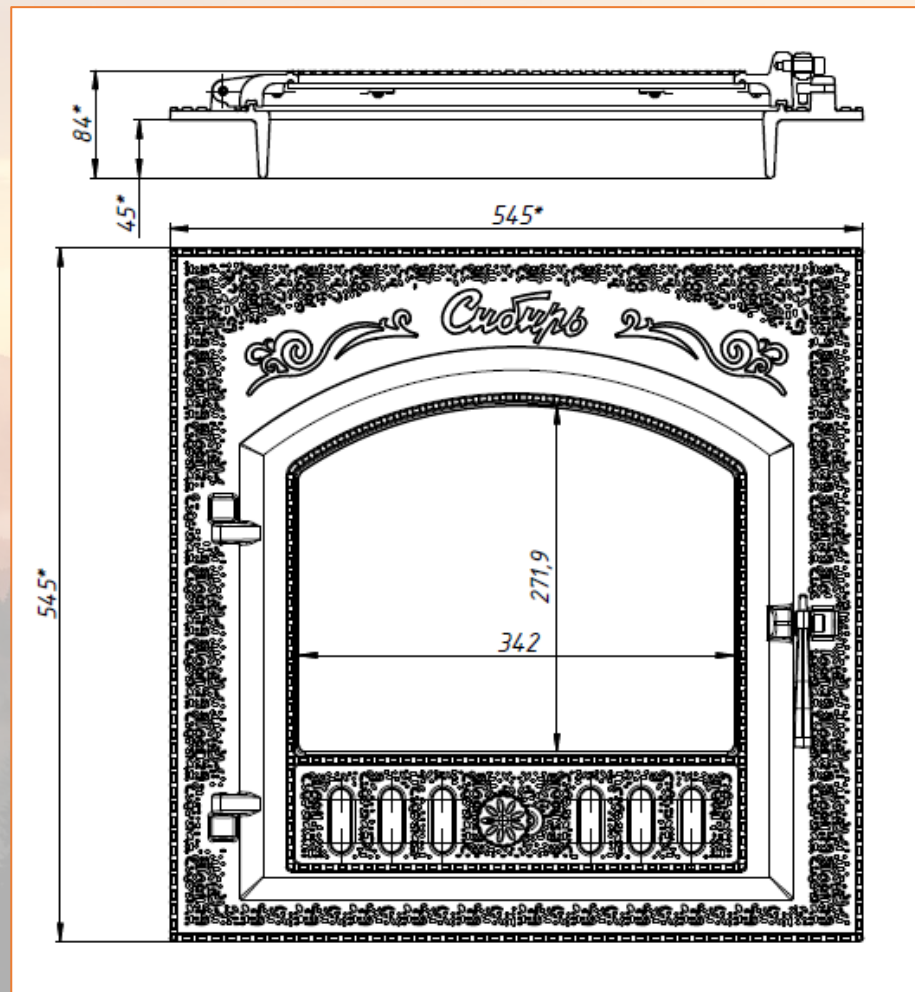
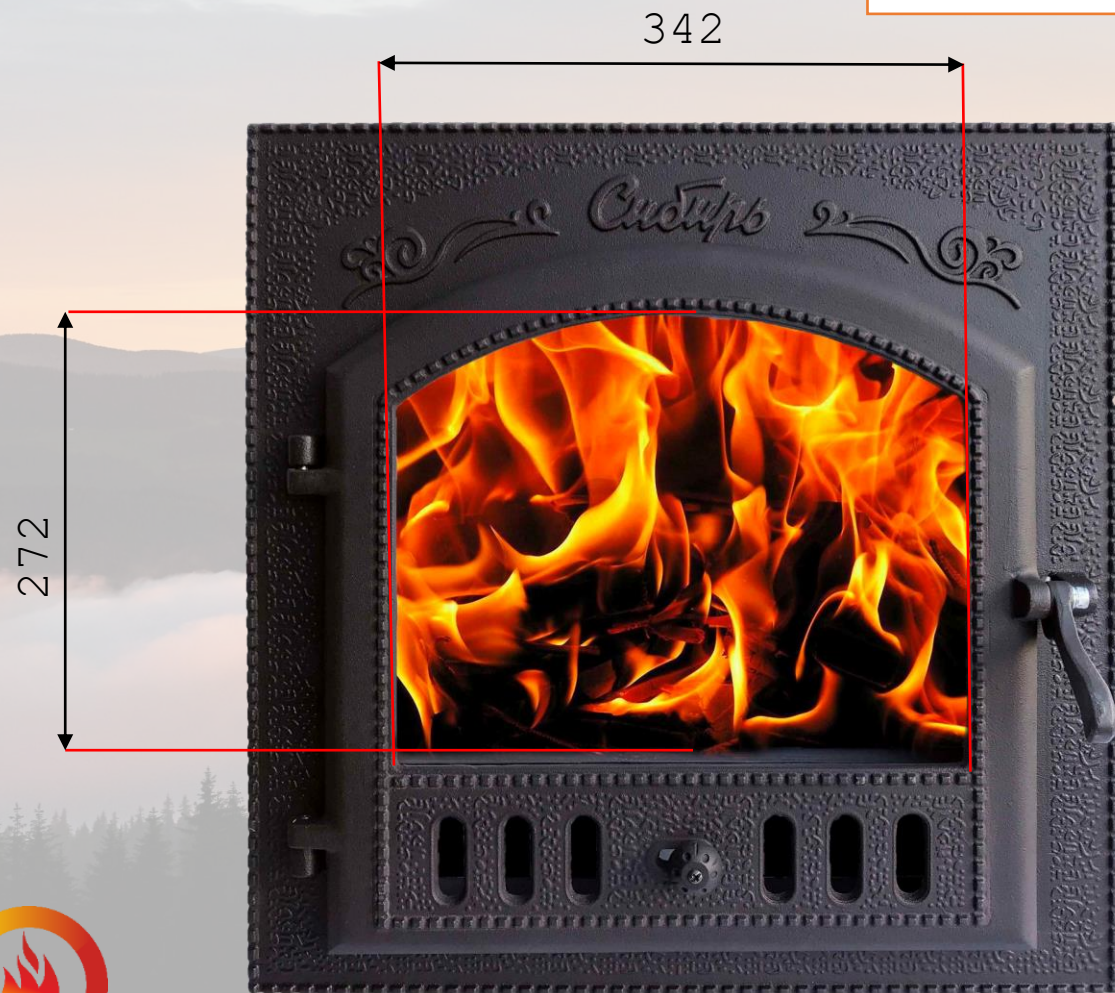


# Габаритные размеры

Топочная дверка



НОВОСИБИРСКАЯ  
МЕТАЛЛООБРАБАТЫВАЮЩАЯ  
КОМПАНИЯ



# Технические характеристики



НОВОСИБИРСКАЯ  
МЕТАЛЛООБРАБАТЫВАЮЩАЯ  
КОМПАНИЯ

## Основные характеристики

Габаритные размеры (ШхВхГ)	мм	490x710x835
Масса печи	кг	170
Масса загружаемых камней	кг	180
Максимальная длина полена	мм	400
Выход дымохода	мм	115
Марка чугуна		СЧ10-СЧ20
Толщина чугуна	мм	10
Размер топочной дверцы	мм	545x545



# Ключевые преимущества



НОВОСИБИРСКАЯ  
МЕТАЛЛООБРАБАТЫВАЮЩАЯ  
КОМПАНИЯ

√ **Прочность конструкции:** специальный сплав чугуна в совокупности с отдельными отлитыми элементами конструкции топки, соединенных между собой болтовым креплением и уплотненных при помощи термостойкого шнура обеспечивают непревзойденную герметичность и прочность;

√ **Толщина стенок** топочной камеры составляет **10 мм**;

√ **Эргономичность:** при нагревании чугун не выжигает кислород в парильном помещении бани, пар, получаемый в процессе эксплуатации становится приятным, легким и мягким;

√ **Эстетичность:** каминная топочная дверца с большим термостойким стеклом сочетает в себе массивность чугуна и изящество художественного чугунного литья;

√ **РРЦ ниже рыночных аналогов на 35%**↓

√ **Емкая и глубокая топочная камера** позволяет использовать в качестве источника топлива длинные колотые дрова;

√ **Подходит для эксплуатации в коммерческих банях и саунах.**

