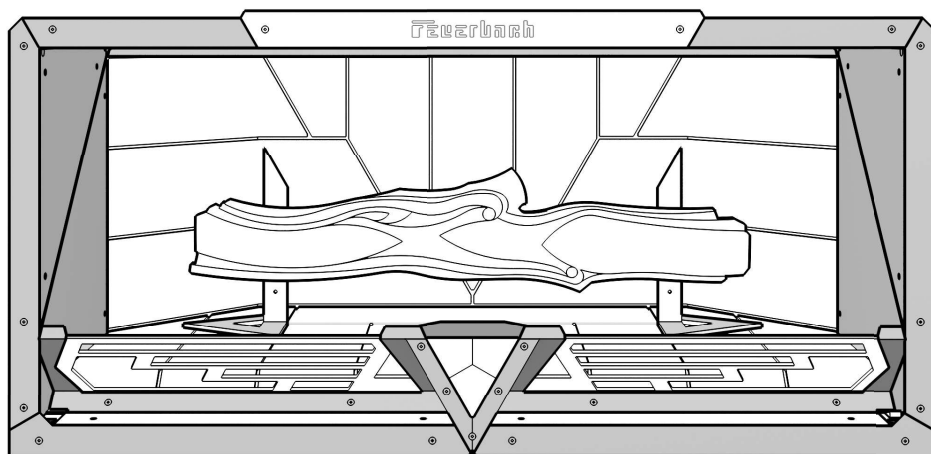


РУКОВОДСТВО ПО ЭКСПЛУАТАЦИИ

ЭЛЕКТРИЧЕСКИЙ КАМИН



FEUERHORN™

TYPE-800

Перед началом использования данного устройства необходимо ознакомиться с прилагаемой инструкцией

ВАЖНАЯ ИНФОРМАЦИЯ ПО ТЕХНИКЕ БЕЗОПАСНОСТИ

Пожалуйста, полностью и внимательно прочитайте инструкцию перед использованием прибора. Удостоверьтесь, что вольтаж прибора, указанный на этикетке, соответствует параметрам вашей электрической сети.

ВНИМАНИЕ ! Не допускается попадание на прибор капель и брызг. Запрещается помещать на прибор предметы, наполненные жидкостью [вазы и т.д.].

ВНИМАНИЕ ! Данный прибор относится к изделиям класса 1 и должен подключаться к штепсельной розетке с заземляющим соединителем.

ВНИМАНИЕ ! Если электрический провод прибора повреждён, во избежание опасности, производитель, сервисная служба или квалифицированный мастер должны заменить провод.

Данный электрический камин предназначен только для использования в закрытых помещениях. Данный электрический камин не предназначен для использования в ванных комнатах, прачечных или аналогичных помещениях. Не располагайте обогреватель там, где он может упасть в ёмкость с водой.

ВНИМАНИЕ ! Данный прибор не следует использовать вблизи детей или лиц с ограниченными физическими или умственными способностями, а также оставлять без присмотра в работающем состоянии.

ОБЩАЯ ИНФОРМАЦИЯ

Аккуратно распакуйте прибор и сохраните упаковку на случай транспортировки или возврата прибора поставщику.

Используйте ножницы, чтобы распаковать прибор. Не используйте нож, т.к. вы можете повредить детали устройства внутри коробки и поцарапать его покрытие. Проверьте пакет со шнуром питания, пультом ДУ, инструкцией, который находится внутри упаковки (приклеен к дну коробки).

ВНИМАНИЕ ! В данной коробке упаковано изделие с тонкой стеклянной панелью большой площади! Всегда будьте очень аккуратны, обращаясь со стеклом. Пренебрежение правилами безопасности может привести к травме и повреждению имущества.

КОМПЛЕКТ ПОСТАВКИ

- Топка электрического камина Feuerbach T-800
- Пульт дистанционного управления (433 МГц)
- Шнур питания 220В, 1.5м
- Руководство по эксплуатации

УСТАНОВКА

ВНИМАНИЕ ! Не подключайте прибор, не закрепив его на надёжном основании и не ознакомившись полностью с инструкцией. При установке прибора будьте аккуратны, не повредите кабели, проложенные в стене.

В устройстве **Feuerbach T-800** используется эффект “Призрак Пеппера” (точное оптическое совмещение мнимого изображения пламени с макетом топливного элемента) и синхронизация скрытой подсветки с видео-аудио потоком. Оптимальные результаты достигаются при невысоком уровне общего освещения.

При установке **Feuerbach T-800** в ярко освещенных помещениях с потолком светлых оттенков возникает паразитное отражение освещенного потолка, что отрицательно сказывается на общем восприятии имитации горения. Однако в помещениях, где потолок выполнен из материалов темной гаммы, устройство может успешно эксплуатироваться практически при любом уровне освещенности.

МОНТАЖНЫЕ РАЗМЕРЫ

Feuerbach T-800 поставляется в собранном виде. Данная модель предусматривает ее закрепление в месте установки. **См. Рис.1**, схема монтажных размеров.

РЕКОМЕНДУЕМАЯ ВЫСОТА УСТАНОВКИ ТОПКИ

Рекомендуемая высота (от пола до верхней отметки топки)
 - при обзоре пламени из положения сидя оптимально 80 см
 - при обзоре пламени из положения стоя оптимально 125 см

Также, на рекомендуемую высоту установки влияют факторы:
 -расстояние наблюдения,
 -расположение осветительных приборов,
 -высота потолков.

См. Рис.2, схема рекомендованных параметров размещения.

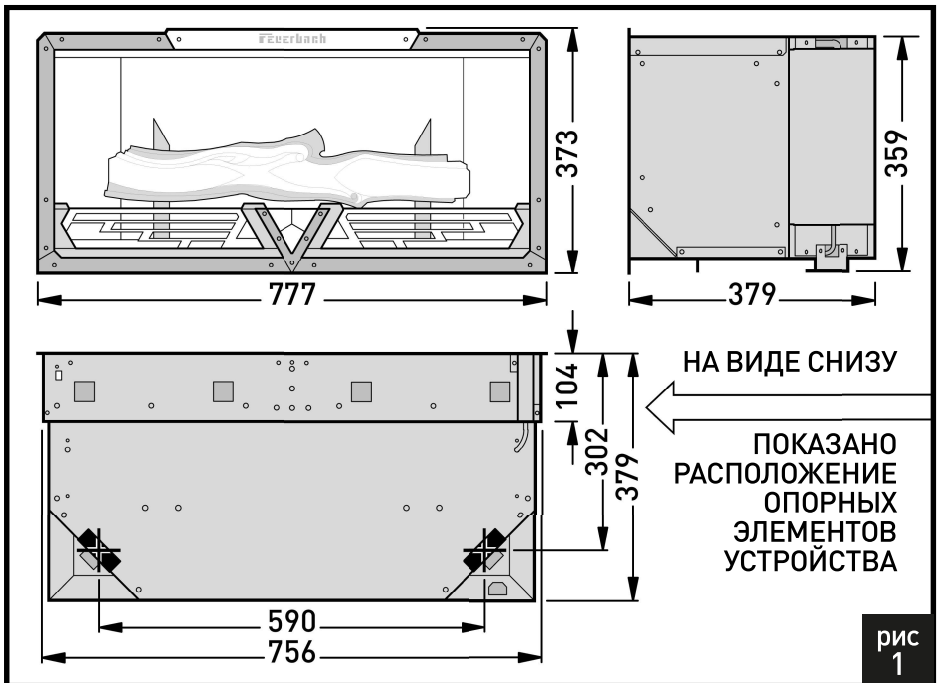
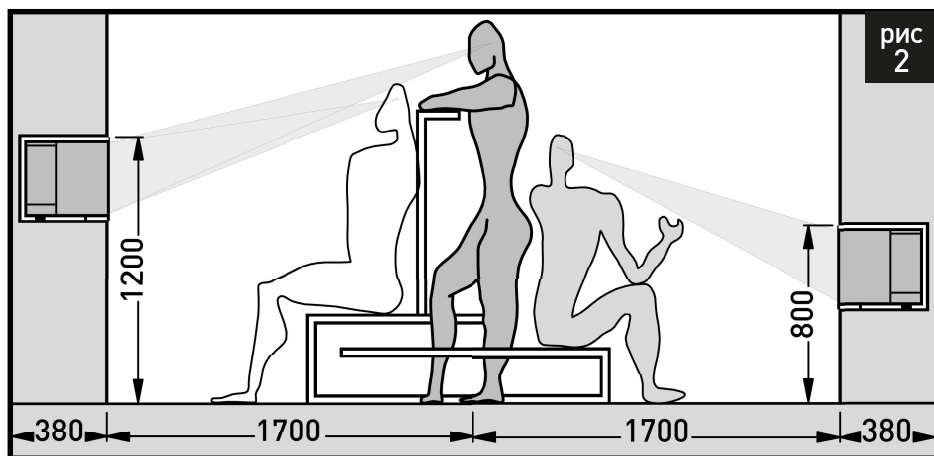


рис 1

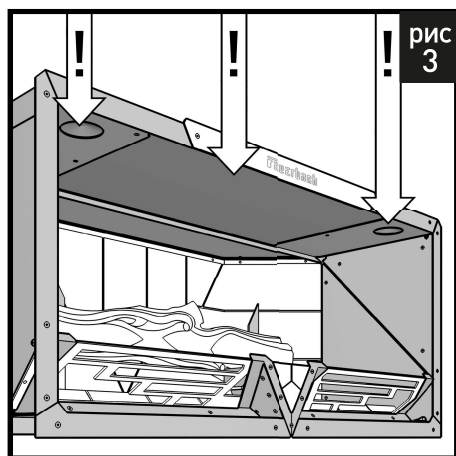
рис
2

Помощь со стороны всегда пригодится. Монтируйте свой электрокамин вместе со взрослым ассистентом, если это возможно. **Feuerbach T-800** весит 28 кг без упаковки, и тогда его придется держать помощнику. Сборка и установка займет от 5 до 20 минут.

ВНИМАНИЕ!

НЕ ПЫТАЙТЕСЬ ПОДНИМАТЬ УСТРОЙСТВО ВЗЯВШИСЬ ЗА ВЕРХНЮЮ ПАНЕЛЬ УСТРОЙСТВА.

На внутренней стороне, расположены дисплей и открытые динамические головки см. **Рис.3**.

рис
3**ПОДКЛЮЧЕНИЕ К ЭЛЕКТРОСЕТИ**

Для работы данного прибора требуется заземленная электрическая розетка. Данный прибор укомплектован стандартным 1,5-метровым 3х-проводным шнуром, который необходимо подключить к разъему, находящемуся сзади, на нижней поверхности правого контейнера электроники под наклейкой с серийным номером см. **Рис.4**. Спланируйте установку так, чтобы избежать использования удлинителя.

ВНИМАНИЕ! Электрическая розетка должна соответствовать местным строительным стандартам и другим нормативным актам, что уменьшит риск пожара, удара электрическим током и других травм.

ВНИМАНИЕ! Не используйте данный электрокамин, если любая из его частей находилась под водой. Немедленно свяжитесь с квалифицированным сервисным мастером для обследования электрокамина и замены частей, находившихся под водой.

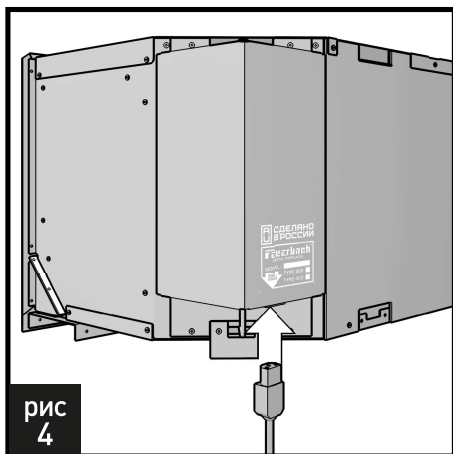


рис 4

РАБОТА С ПРИБОРОМ

ВНИМАНИЕ! Лицевые панели прибора обработаны методом оксидирования (воронение) и покрыты защитным слоем масла. Иногда на панелях возможно наблюдать неравномерность распределения масла. Протрите панели сухой салфеткой, удалив его излишки.

После подсоединения к розетке 220В, выключатель «ON/OFF» см. Рис.5 в правом нижнем углу фронтальной панели необходимо установить в положение «ON».

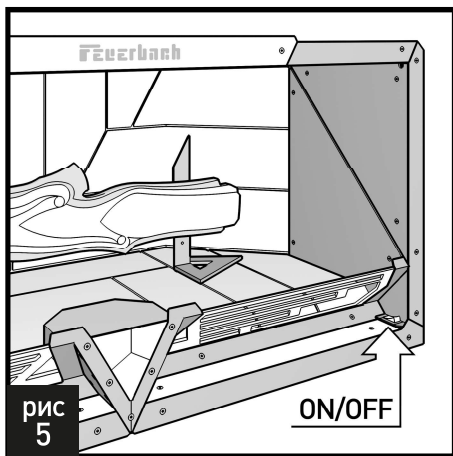


рис 5

После включения светодиоды подсветки на 1 секунду загорятся белым светом и погаснут. В течение 15-25 секунд после включения устройство будет проводить "холодную" загрузку. Индикатором ее окончания, является "бегущий огонь" верхней подсветки белого цвета. После загрузки устройство находится в режиме ожидания. Для начала работы надо коснуться средней нижней кнопки на фронтальной панели или нажать соответствующую кнопку на пульте ДУ. см.Рис.6.

После выхода/входа из режима ожидания устройство не принимает команды в течении 3х секунд. Это сделано для минимизации возможных ошибок в процессе

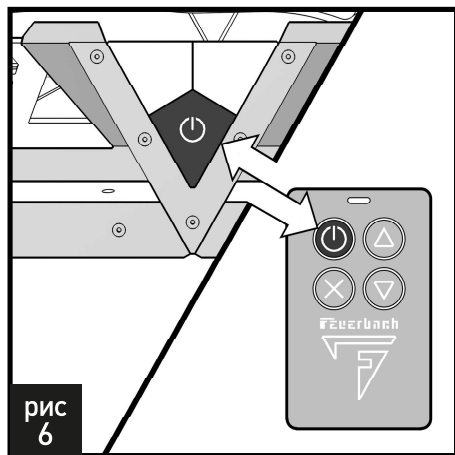


рис 6

ВНИМАНИЕ! В случае возникновения ошибок в процессе работы, необходимо выполнить холодную перезагрузку клавишным выключателем на верхней панели справа от топki.

РУЧНОЕ УПРАВЛЕНИЕ

Панель ручного управления прибором расположена внизу фронтальной панели, сразу под стеклом **см. Рис.7**. Панель управления включает в себя три сенсорных кнопки:

↓ Внизу кнопка - **Режим Ожидания**

↓ Слева сверху кнопка - **Звук -**

↓ Справа сверху - **Звук +**

Выключатель прибора «ON/OFF» **см. Рис.5** можно использовать для выключения прибора «OFF», с целью экономии электроэнергии, когда его работа не требуется, например, на ночь или в течение длительного времени.



рис
7

ПРИМЕЧАНИЕ: Потребитель может заметить, что каждые 25 минут изображение исчезает с экрана приблизительно на 1 секунду. Это нормальное явление, которое не должно служить причиной для беспокойства.

ИСПОЛЬЗОВАНИЕ ПУЛЬТА ДУ

Использование ДУ возможно только после включения прибора клавишей в позицию «ON» **см. Рис. 5**.

Пульт ДУ работает на радиочастоте 433 МГц. Дальность уверенного срабатывания при прямой видимости до 30 метров. В закрытых помещениях вне прямой видимости 7-10 метров в зависимости от материала стен.

На пульте ДУ расположены 4 кнопки **см. Рис.8**.

↓ Слева сверху - **Режим Ожидания**

↓ Справа сверху - **Звук +**

↓ Справа снизу кнопка - **Звук -**

Слева внизу кнопка - блокировка панели управления, предназначенная для общественных заведений. В бытовых версиях отключена.

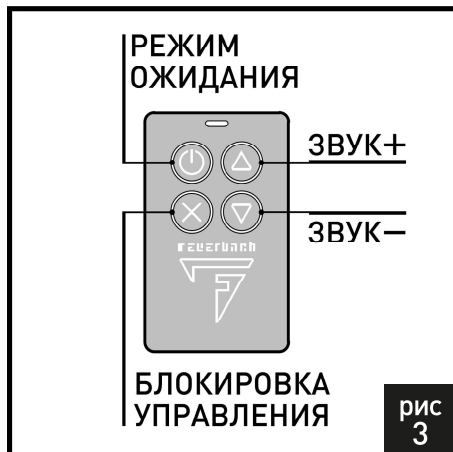


рис
3

ПРИМЕЧАНИЕ: Пульт ДУ поставляется в отдельной картонной упаковке. Комплектуется батареей типа CR2032,

ТЕХНИЧЕСКИЕ ДАННЫЕ

Входное напряжение
230 В 50 Гц

Потребляемая мощность
40 Вт

Потребление в режиме ожидания
10 Вт

ЧИСТКА

Общая чистка выполняется мягкой, чистой тряпкой, ни в коем случае не используйте абразивные чистящие средства. Стеклоочистительный экран следует аккуратно протирать мягкой безворсовой тканью. Лицевые оксидированные панели, рекомендуется периодически протирать салфеткой с небольшим количеством прозрачного силиконового масла.

ВНИМАНИЕ! Перед выполнением техобслуживания всегда отключайте прибор от источника питания

ВТОРИЧНАЯ ПЕРЕРАБОТКА

Для электроприборов, продаваемых в странах ЕС приборы, работавшие свой ресурс, не подлежат утилизации вместе с бытовыми отходами. Утилизация должна осуществляться в специально оборудованных местах. Для получения информации о правилах утилизации в своей стране обращайтесь в местные органы власти или в магазин.

При необходимости послепродажного обслуживания обращайтесь в магазин, в котором был приобретен прибор. Сохраните чек, подтверждающий факт покупки прибора.

НАИМЕНОВАНИЕ УСТРОЙСТВА: Электрический камин Feuerbach Type-800
СЕРИЙНЫЙ НОМЕР : _____

1. Изготовитель ООО «Фейербах», 143500 Московская область, г. Истра ул. Ленина 80А помещение 4/этаж 2, тел.+7(926)868 60 14, настоящим гарантирует качественную работу проданного Устройства.

2. Срок гарантии на Устройство устанавливается в соответствии с Паспортом на Устройство. При возникновении гарантийного случая наличие паспорта обязательно.

3. При возникновении гарантийного случая клиент самостоятельно доставляет Устройство в авторизированный сервисный центр.

4. Устройство снимается с гарантии и гарантийный ремонт не производится в следующих случаях:

-Устройство имеет следы постороннего вмешательства или была попытка несанкционированного ремонта(в том числе ремонта не аккредитованным сервисным центром).

-нарушены гарантийные пломбы, фирменные наклейки с серийным номером снаружи или внутри корпуса Устройства.

-механические повреждения Устройства.

-повреждения, вызванные попаданием внутрь Устройства посторонних веществ, предметов, жидкостей, насекомых.

-повреждения, вызванные использованием нестандартного или не прошедшего тестирования на совместимость ПО или оборудования, работающего или подключаемого в сопряжении с данным Устройством.

-повреждения, вызванные стихией, пожаром.

-повреждения, вызванные несоответствием Государственным стандартам параметров питающих, телекоммуникационных и кабельных сетей и другими внешними факторами(климатическими и иными).

-повреждения, вызванные использованием нестандартных расходных материалов, чистящих материалов.

-повреждения, вызванные несоблюдением сроков и периода технического и профилактического обслуживания, если оно необходимо для данного Устройства.

-повреждения, вызванные нарушением правил эксплуатации Устройства.

5. Гарантийный срок на отремонтированное Устройство продлевается на время нахождения Устройства в ремонте.

6. Требования по нормальной эксплуатации Устройства:

-использовать Устройство в сухом чистом месте(высокая влажность разрушает электронные компоненты, не включать Устройство, если на него попала жидкость или пар).

Учитывать эксплуатационную температуру и влажность (температура:+18/+30 °С, Относительная влажность: до75%).

-не ронять Устройство, не подвергать Устройство ударам.

-не подвергать Устройство воздействию жидкостей, а если Устройство подверглось воздействию жидкости, немедленно отключить электропитание от сети, просушить Устройство, и только после полной просушки подключить электропитание (безопасное решение - немедленно отправить Устройство в авторизованный сервисный центр).

-не подвергать Устройство действию сильных электромагнитных полей.

-не устанавливать Устройство под прямыми солнечными лучами(солнечный свет и нагрев, вызванный им, ускоряет старение материалов корпуса и электронных компонентов).

-отключать Устройство, если не планируется его использовать в течение долгого времени.

-периодически обслуживать Устройство, удалять бытовые загрязнения(жировые загрязнения и пыль могут послужить причиной перегрева, механических поломок, короткого замыкания).

Не разбирать и не ремонтировать Устройство самостоятельно, воспользоваться услугами авторизованного сервисного центра.

7. Адреса и контактные телефоны авторизованных сервисных центров приведены на странице <https://www.feuerbach.ru/>

М.П