

ЧУГУННАЯ БАННАЯ ПЕЧЬ

«СИБИРЬ-24»

С КАМИННОЙ ДВЕРЦЕЙ





Характеристики

Отапливаемый объем:

от 12 до 24 м³

Толщина чугуна:

от 10 мм до 12 мм

Вес печи (брутто):

142 кг

Топочная дверка:

Чугунная со стеклом «Сибирь»

Облицовка:

Кованная сетка

Сегменты топочной камеры:

3 элемента

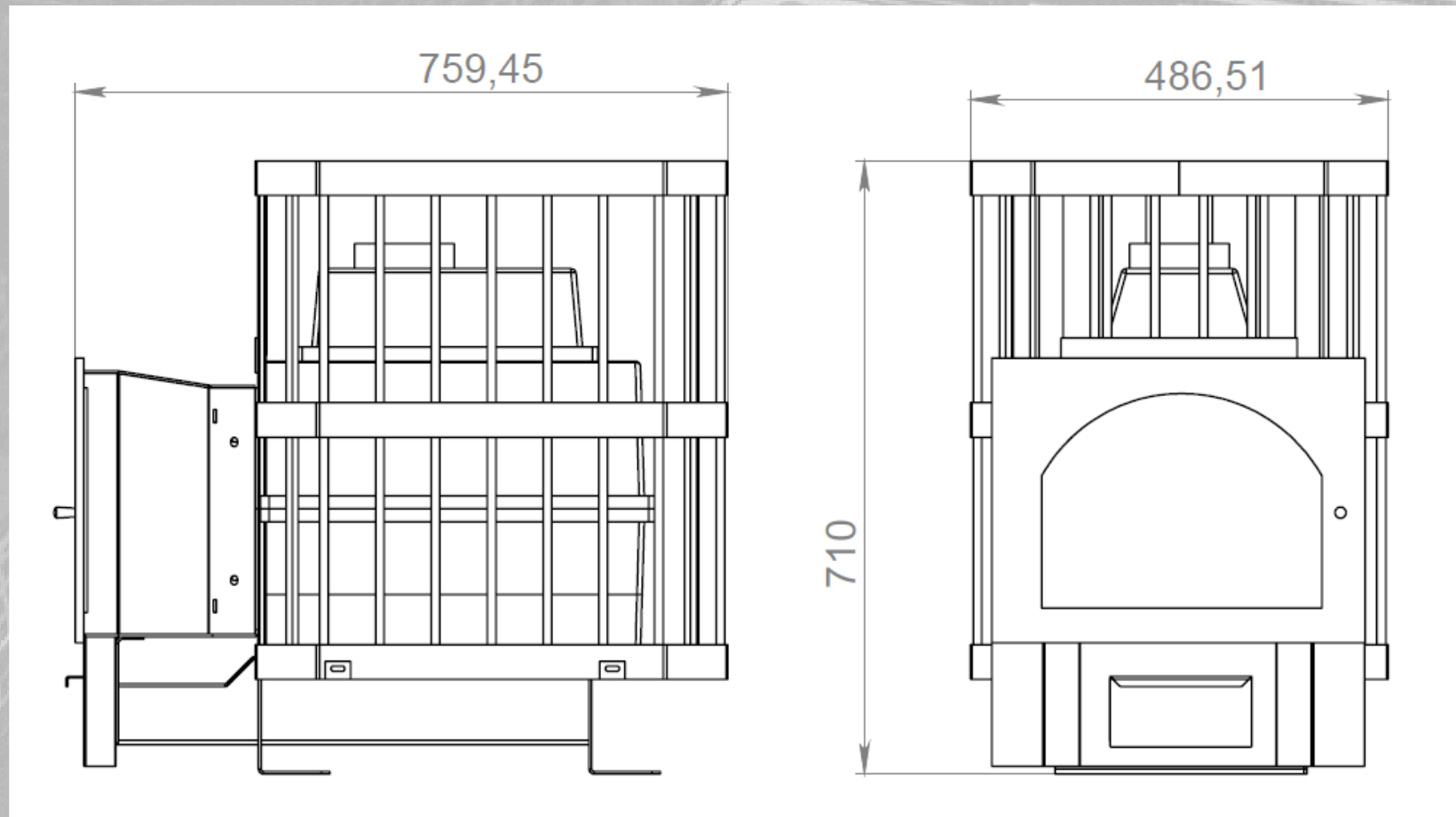
Обдув дверки:

Система «чистое стекло»

Опора для камней

Нижняя площадка с отверстиями

ГАБАРИТНЫЕ РАЗМЕРЫ



ГАБАРИТНЫЕ РАЗМЕРЫ

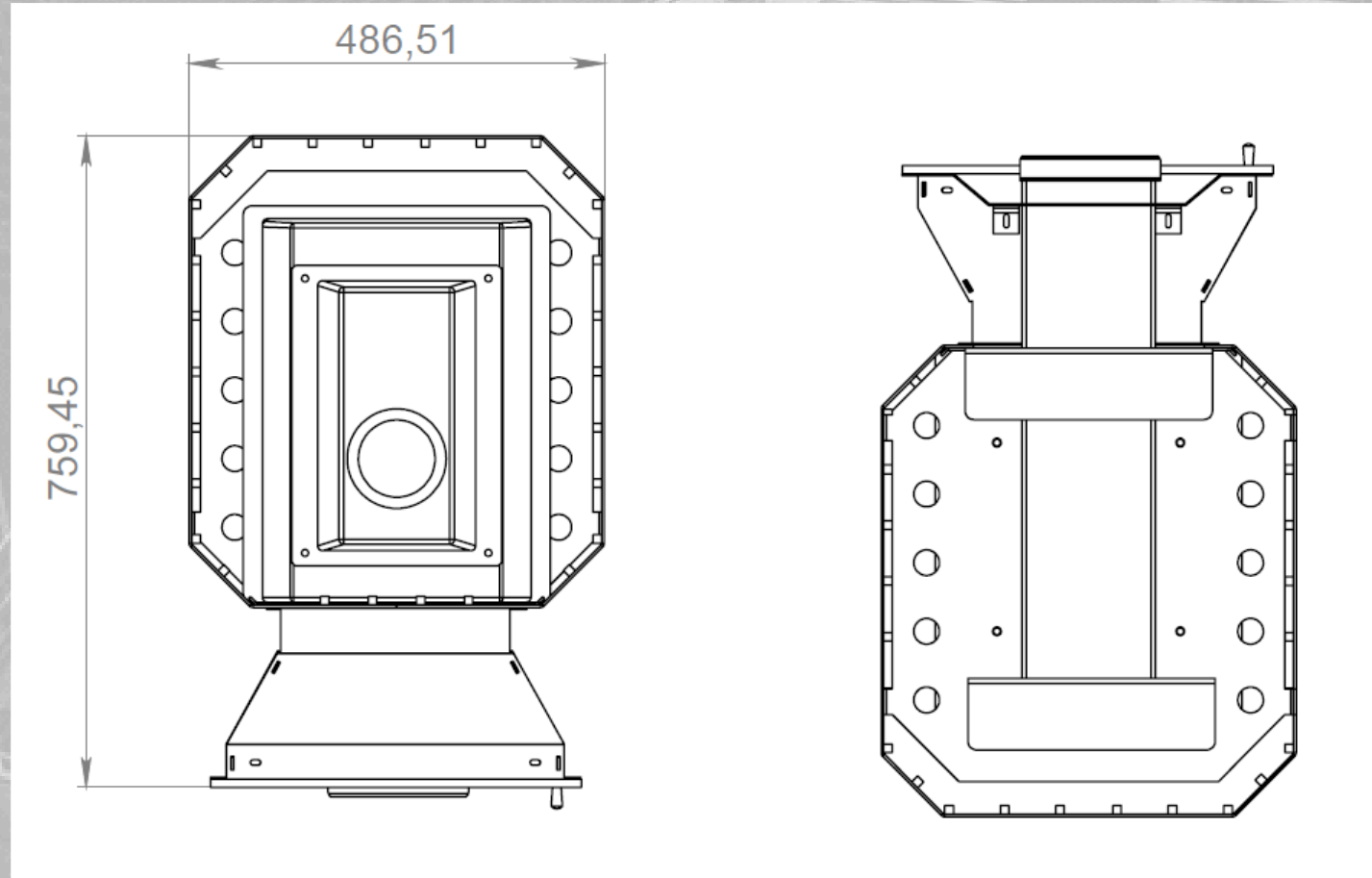
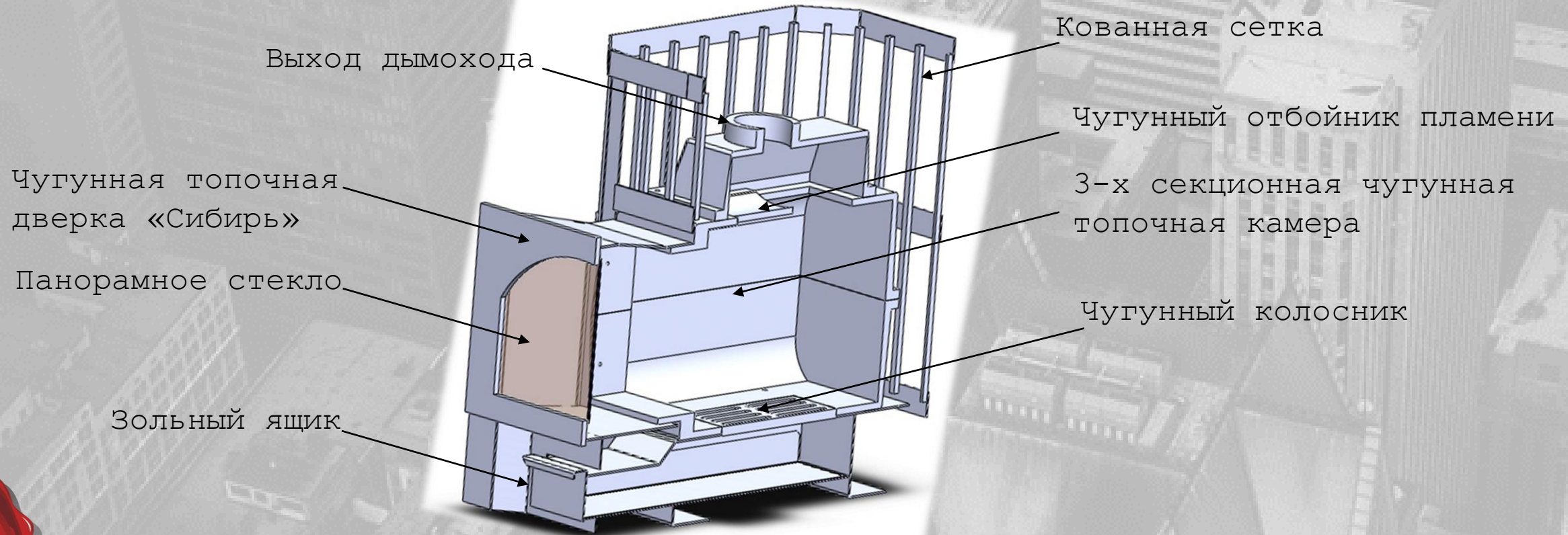


СХЕМА УСТРОЙСТВА



ТЕХНИЧЕСКИЕ ХАРАКТЕРИСТИКИ

Габариты (Г x Ш x В)	760x490x710
Глубина топочной камеры, мм	450
Диаметр дымохода, мм	115
Масса печи	142
Объем парильного помещения	12-24
Рекомендуемая высота дымохода, м.	5
Вид топлива	Дрова
Гарантийный срок, мес	12
Марка чугуна	СЧ-15
Масса камней	180
Отбойник пламени	Чугун 10мм
Размер топочной дверцы (Ш x В), мм	375 x 300
Система «Чистое стекло»	Есть
Толщина чугуна, мм	10



ПРЕИМУЩЕСТВА

- √ **Прочность конструкции:** специальный сплав чугуна в совокупности с отдельными отлитыми элементами конструкции топки, соединенных между собой болтовым креплением и уплотненных при помощи термостойкого шнура обеспечивают непревзойденную герметичность и прочность;
- √ **Долговечность в использовании:** чугун является самым теплоемким, жаропрочным, коррозионностойким металлом, который выдерживает воздействие самых агрессивных сред. При высоких температурах он не подвержен деформации и способен выдерживать большие весовые нагрузки. Толщина стенок топочной камеры составляет 10 мм;
- √ **Эргономичность:** при нагревании чугун не выжигает кислород в парильном помещении бани, пар, получаемый в процессе эксплуатации становится приятным, легким и мягким, что дает возможность более глубинному расслаблению тела, ощущению релакса и гармонии;
- √ **Эстетичность:** при всей массивности чугуна, конструкторам завода «НМК» удалось добиться необходимого баланса формы, стиля и внешнего облика. Печи объединяют в себе традиционное надежное исполнение и технологичное внутреннее содержание;
- √ **Привлекательная РРЦ;**
- √ Подходит для эксплуатации в **коммерческих банях и саунах;**
- √ **Емкая и глубокая топочная камера** позволяет использовать в качестве источника топлива **длинные колотые дрова.**

